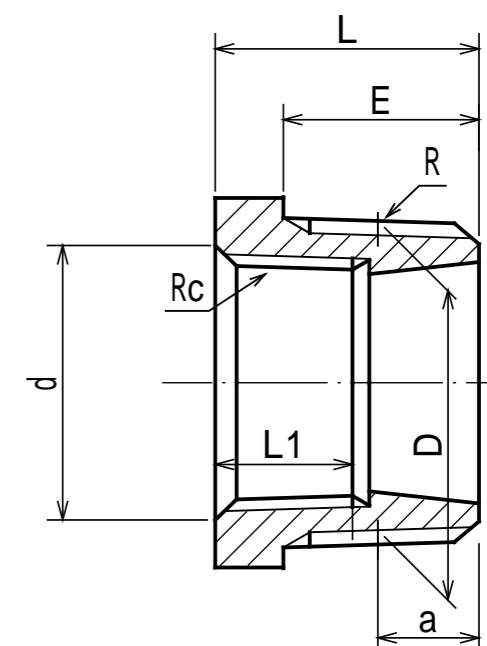
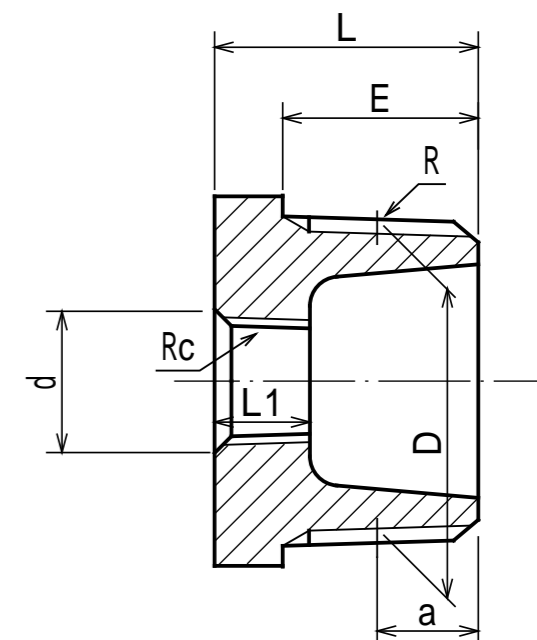
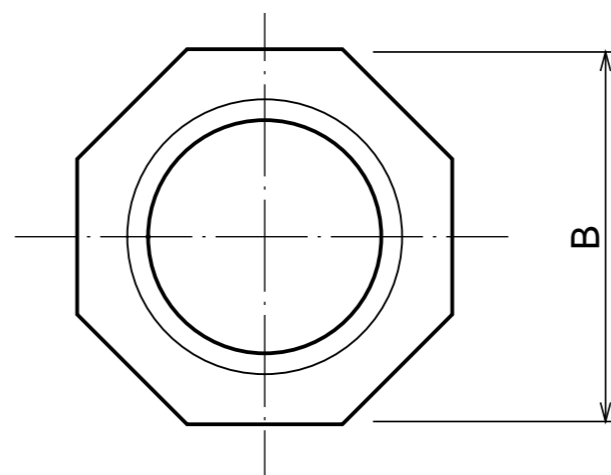
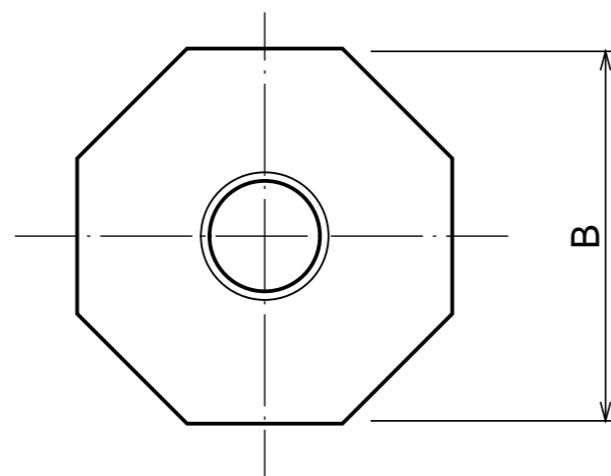


寸法表

単位 (mm)

呼び径		長さ L	端面～ 角部長さ E	おねじ			めねじ			二面幅 B
(A)	(B)			呼び R	基準径位置 a	基準径 D	呼び Rc	基準径 d	長さ L1(min)	
65 × 15	21/2 × 1/2	40.5	29.5	R21/2	17.46	75.184	Rc1/2	20.955	11	八角 80
65 × 20	21/2 × 3/4	40.5	29.5	R21/2	17.46	75.184	Rc3/4	26.441	13	80
65 × 25	21/2 × 1	40.5	29.5	R21/2	17.46	75.184	Rc1	33.249	15	80
65 × 32	21/2 × 11/4	40.5	29.5	R21/2	17.46	75.184	Rc11/4	41.910	17	80
65 × 40	21/2 × 11/2	40.5	29.5	R21/2	17.46	75.184	Rc11/2	47.803	18	80
65 × 50	21/2 × 2	40.5	29.5	R21/2	17.46	75.184	Rc2	59.610	20	80
80 × 15	3 × 1/2	44.5	32	R3	20.64	87.884	Rc1/2	20.955	11	95
80 × 20	3 × 3/4	44.5	32	R3	20.64	87.884	Rc3/4	26.441	13	95
80 × 25	3 × 1	44.5	32	R3	20.64	87.884	Rc1	33.249	15	95
80 × 32	3 × 11/4	44.5	32	R3	20.64	87.884	Rc11/4	41.910	17	95
80 × 40	3 × 11/2	44.5	32	R3	20.64	87.884	Rc11/2	47.803	18	95
80 × 50	3 × 2	44.5	32	R3	20.64	87.884	Rc2	59.610	20	95
80 × 65	3 × 21/2	44.5	34	R3	20.64	87.884	Rc21/2	75.184	23	95
100 × 15	4 × 1/2	52	40	R4	25.40	113.030	Rc1/2	20.955	11	120
100 × 20	4 × 3/4	52	40	R4	25.40	113.030	Rc3/4	26.441	13	120
100 × 25	4 × 1	52	40	R4	25.40	113.030	Rc1	33.249	15	120
100 × 32	4 × 11/4	52	40	R4	25.40	113.030	Rc11/4	41.910	17	120
100 × 40	4 × 11/2	52	40	R4	25.40	113.030	Rc11/2	47.803	18	120
100 × 50	4 × 2	52	40	R4	25.40	113.030	Rc2	59.610	20	120
100 × 65	4 × 21/2	52	40	R4	25.40	113.030	Rc21/2	75.184	23	120
100 × 80	4 × 3	52	40	R4	25.40	113.030	Rc3	87.884	25	120
125 × 50	5 × 2	58	43	R5	28.58	138.430	Rc2	59.610	20	145
125 × 65	5 × 21/2	58	43	R5	28.58	138.430	Rc21/2	75.184	23	145
125 × 80	5 × 3	58	43	R5	28.58	138.430	Rc3	87.884	25	145
125 × 100	5 × 4	58	43	R5	28.58	138.430	Rc4	113.030	28	145
150 × 32	6 × 11/4	64	46	R6	28.58	163.830	Rc11/4	41.910	17	170
150 × 40	6 × 11/2	64	46	R6	28.58	163.830	Rc11/2	47.803	18	170
150 × 50	6 × 2	64	46	R6	28.58	163.830	Rc2	59.610	20	170
150 × 80	6 × 3	64	46	R6	28.58	163.830	Rc3	87.884	25	170
150 × 100	6 × 4	64	46	R6	28.58	163.830	Rc4	113.030	28	170



1. 本製品はJIS B 2301「ねじ込み式可鍛鉄製管継手」の規格品です。
2. 表面の状態による種類は、白品（溶融亜鉛めっき）、黒品（鑄放し）、コート品（エポキシ樹脂コーティング）の3種類です。
3. 本製品はRoHS 指令の適合品です。
4. 記載内容は予告無く変更することがあります。

型式		呼び径 (A)		JIS認証番号
Bu		65 × 15 ~ 150 × 100		JW0407006
名称		ねじ込み式可鍛鉄製管継手		
		ブッシング		
作図年月日		工場図番		材質 JIS G 5705 可鍛鉄品 FCMB275-5
2020年 9月 29日		KT-236-04		
客先提出用に作図		製図		尺度 FREE
図面来歴 変更記事		金子		
符号	年月日	承認	検図	
		木村	坂田	
株式会社リケン 配管機器事業部				