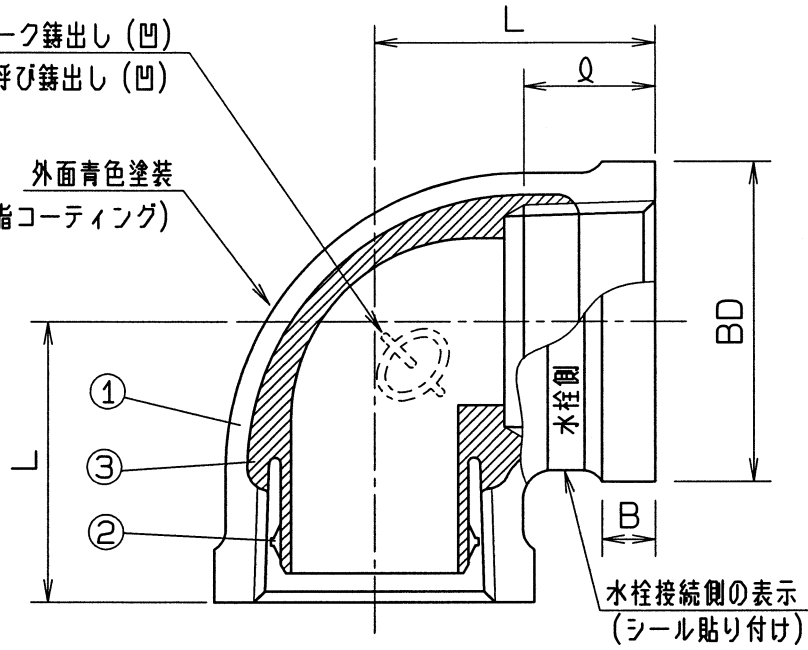


外面にメーカーマーク鑄出し (凹)  
反対側に呼び鑄出し (凹)

外面青色塗装  
(エポキシ樹脂コーティング)



| 呼び  | L  | Q  | B | BD |
|-----|----|----|---|----|
| 1/2 | 27 | 14 | 6 | 30 |
| 3/4 | 32 | 16 | 6 | 36 |
| 1   | 38 | 18 | 7 | 44 |

注記 1. 継手の端部の形状・寸法は別図面 (図番: RW-A116) による。

2. 記載内容について予告なく変更することがあります。

| 記号 | 品名       | 材質        | 備考                             |
|----|----------|-----------|--------------------------------|
| ①  | ねじ込み式管継手 | FCMB27-05 | JIS B2301 (ねじ込み式可鍛鋳鉄製管継手) による。 |
| ②  | シールラバー   | NBR       |                                |
| ③  | 内蔵コア     | PE, 又はPPE |                                |

|                  |     |              |     |             |                 |             |    |
|------------------|-----|--------------|-----|-------------|-----------------|-------------|----|
| △                |     |              |     | 受注先         |                 | 殿           | 材質 |
| △                |     |              |     | 型式 図番       |                 |             | 硬度 |
| △                |     |              |     | RCF-K-AL    |                 |             |    |
| △                |     |              |     | 名称          |                 |             |    |
| △                |     |              |     | 樹脂ネジ付 水栓エルボ |                 |             |    |
| △                |     | 客先提出用図面として作図 |     | 部長          | 課長 黒沢           | R度 FREE     | 角法 |
| 符号               | 年月日 | 図面来歴 変更記事    | 訂正者 | 検図          | 製図 坂田           | 2003年 4月 1日 |    |
| 株式会社 リケン 配管機器事業部 |     |              |     | 写図          | 工場図番<br>RW-A125 |             |    |