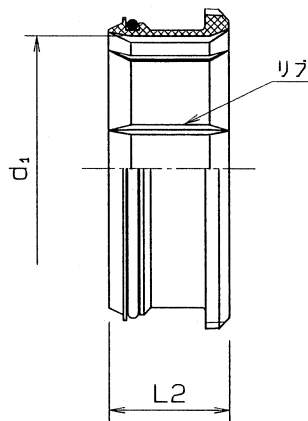
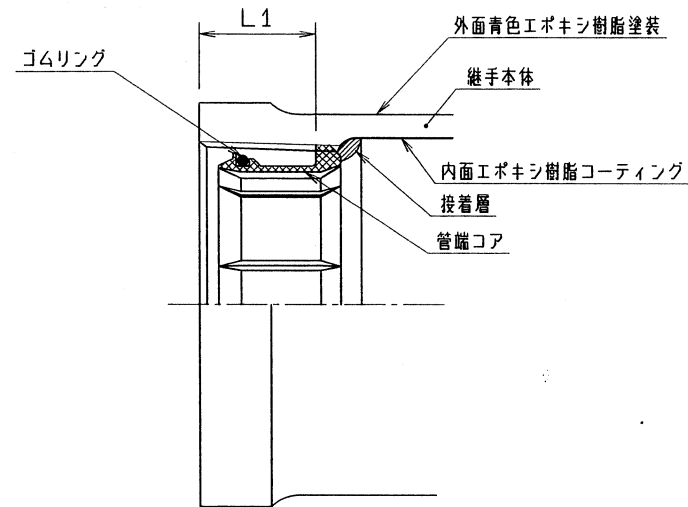


継手本体の形状



管端コアの形状



組付け後の端部形状

呼び	BD	D	d <sub>0</sub>	d <sub>1</sub>	B	L1	L2	t
1½	60	56	Rc 1½	34.6	9	17.9	22	3.5
2	73	69	Rc 2	44.9	11	22.3	23	4.0
2½	91	86	Rc 2½	59.9	12	26.2	25	4.5
3	105	99	Rc 3	71.7	13	28.2	25	5.0
4	133	127	Rc 4	96.3	16	34.1	26	6.0
5	161	154	Rc 5	119.8	18	37.0	34	6.5
6	189	182	Rc 6	143.2	20	38.4	34	7.5

注1. 記載内容について予告なく変更することがあります。

△					受注先	殿		材質
△					型式	RCF-K (B形)		硬度
△					名称	継手端部形状		
△					部長	課長 黒沢	尺度 FREE	角法
△					符号	年月日	2002年 8月 19日	
					図面来歴	変更記事	訂正者	
					株式会社 リケン 配管機器事業部	製図 坂田	写図	工場図番 RW-A070