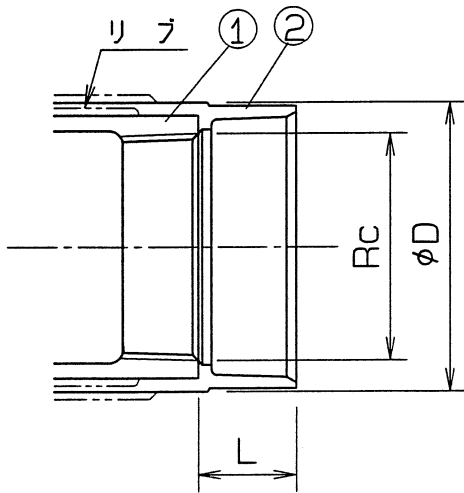
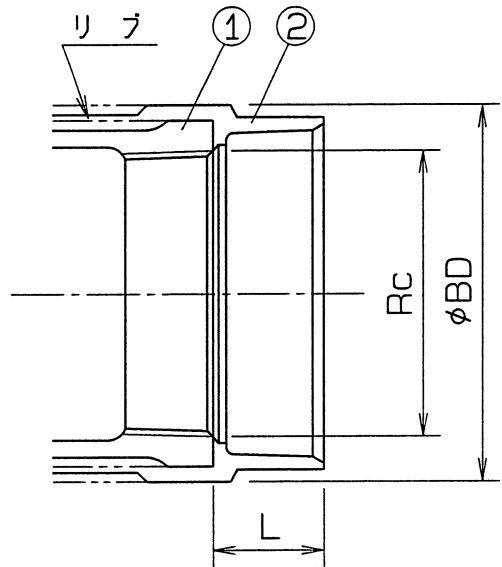


バンドのない場合



バンドの有る場合



呼び		ねじの呼び	外 径		スリーブの長さ
A	B	Rc	φD	φBD	L
50A	2	Rc 2	78	82	26
65A	2½	Rc 2½	—	102	30
80A	3	Rc 3	—	115	30
100A	4	Rc 4	—	143	30

注記1. 二点鎖線は、リブが有る場合の形状を示す。

2. 記載内容について予告なく変更することがあります。

記号	品 名	材 質	備 考
①	ねじ込み式管継手	FCMB27-05 (黒心可鍛鋳鉄)	JIS B2301 (ねじ込み式可鍛鋳鉄製管継手) による。表面処理: 溶融亜鉛めっき
②	外面樹脂被覆	PPE (ポリフェニレンエーテル系樹脂)	
△			受注先
△			図 番
△			型 式
△			FK継手
△			名 称
△			端部形状
△			部長
△			課長 黒澤
△			R度 FREE
△			角法
符号	年月日	図面来歴	変更記事
			訂正者
			2003年 5月 29日
			工場図番
			FK-A009
株式会社 リケン		配管機器部	製 図 坂田
			写 図