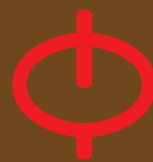


消火用外面被覆継手 (10K・20K)



コマ印管継手

新たに透明外面被覆樹脂品+ねじ部シール材付き(ZD)ラインナップ!

•FK継手・FKG ZD継手

日本工業規格 JIS B 2301

•20K FK継手・20K FKG ZD継手

(一財)日本消防設備安全センター 型式認定品

日本金属継手協会 JPF MP 004 準拠



RIKEN

特 徴

特徴Ⅰ

(FKG ZD継手・20K FKG ZD継手) シール材の塗布が不要です

継手ねじ部にあらかじめシール材が均一に塗布されている為、面倒なシール材塗布が不要で配管工数を短縮できます。

特徴Ⅱ

(FKG ZD継手・20K FKG ZD継手) ねじ込みトルクが軽くなります

シール材の潤滑効果でねじ込みトルクが低減し、ねじがじりが発生し難くなります。

特徴Ⅲ

(FKG ZD継手・20K FKG ZD継手) ねじ部が錆びにくい

ねじ部がシール材で覆われている為、倉庫保管でも錆び発生の心配がありません。

特徴Ⅳ

(FKG ZD継手・20K FKG ZD継手) 管の余ねじが確認できます

外面被覆樹脂が透明な為、管ねじ込みの際に管の余ねじを確認することができます。

特徴Ⅴ

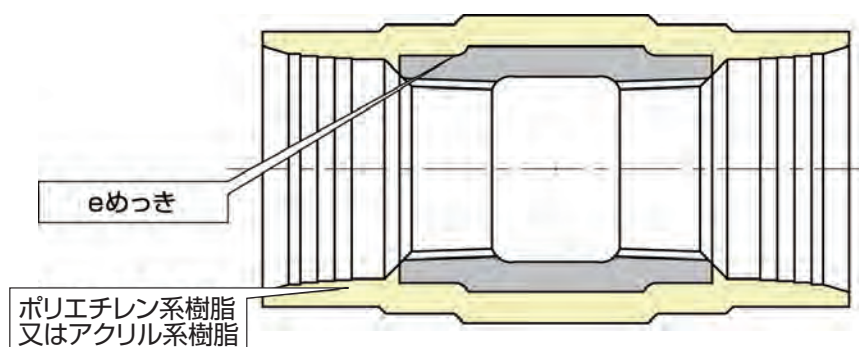
(FKG ZD継手・20K FKG ZD継手) ゴムリングの装着状態が確認できます

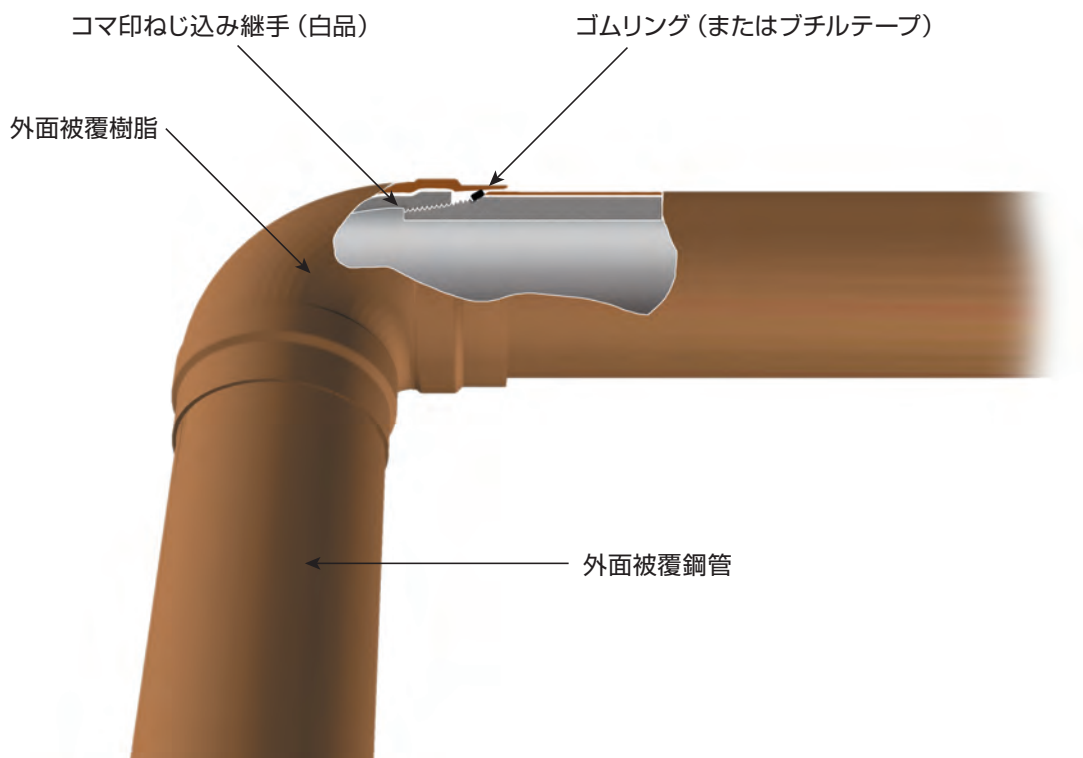
外面被覆樹脂が透明な為、ゴムリングの装着状態が目視で確認しながら施工できます。

特徴Ⅵ

(全製品) 環境に優しい材質です

樹脂材料に塩化ビニルを使用していない為、電炉焼却した場合でも塩素ガスやダイオキシンの発生しない環境に優しい製品です。
また、溶融垂鉛めっきについても、RoHs指令に適合しためっきになっています。





ゴムリング



ブチルテープ

適用範囲

[適用管種]

10Kタイプ	消火用硬質塩化ビニル外面被覆鋼管	SGP-VS
20Kタイプ	消火用硬質塩化ビニル外面被覆圧力鋼管	STPG-VS

[適用流体]

水

[母材材質]

FCMB27-05

[ねじ]

JIS B 0203 管用テーパねじ

[最高使用温度]

40℃



FK継手 消火配管用外面被覆継手



国土交通省公共建築工事標準仕様書対応品
日本工業規格 JIS B 2301 規格品

適用管

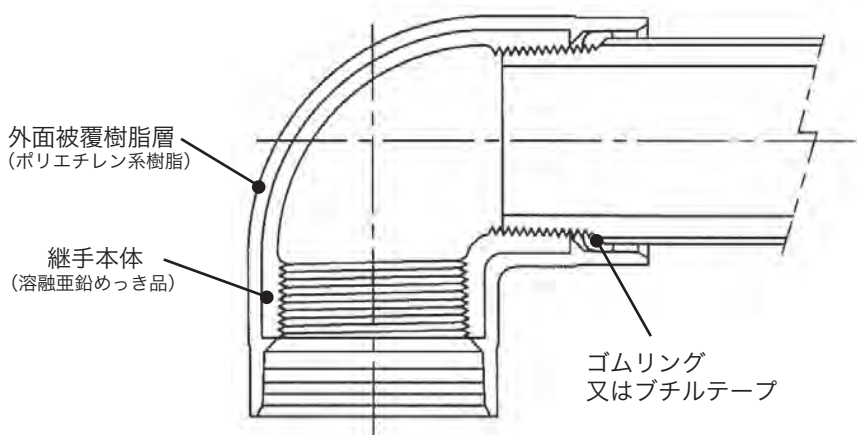
消火用硬質塩化ビニル外面被覆鋼管 (SGP-VS)

用途

消火設備配管

適用場所

地中埋設等の湿潤箇所



注意

ゴムリングは、FK継手用をご使用ください。(別売)

品 種 呼 び	エルボ 径違いエルボ	45°エルボ	チーズ 径違いチーズ	ソケット 径違いソケット
	L・RL	45L	T・RT	S・RS
2	●	●	●	●
2 ¹ / ₂	●	●	●	●
3	●	●	●	●
4	●	●	●	●
2 ¹ / ₂ ×2	●		●	●
3×2			●	●
3×2 ¹ / ₂	●		●	●
4×2			●	
4×2 ¹ / ₂			●	
4×3	●		●	●

20K FK継手 消火配管用外面被覆継手



国土交通省公共建築工事標準仕様書対応品
 日本金属継手協会 JPF MP 004に準拠
 (-財)日本消防設備安全センター 型式認定品 (認定番号 PJ-060号)

適用管

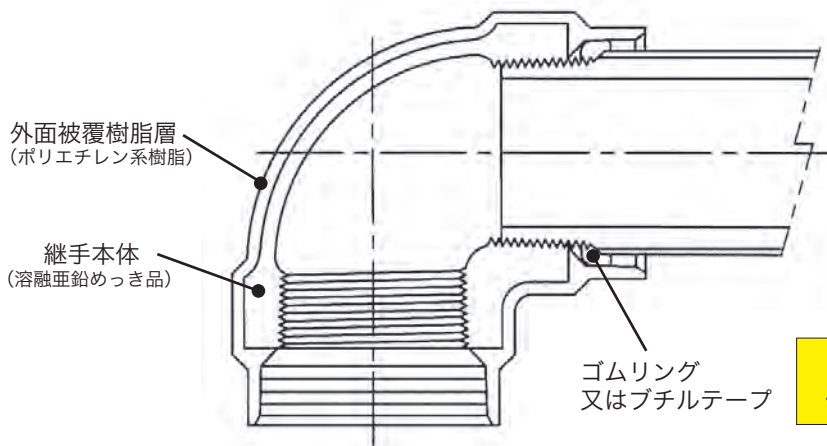
消火用硬質塩化ビニル外面被覆鋼管 (STPG-VS)

用途

消火設備配管 (連結送水管用)

適用場所

地中埋設等の湿潤箇所



注意 ゴムリングは、20K FK継手用をご使用ください。(別売)

品 種 呼び	エルボ 径違いエルボ	45°エルボ	チーズ 径違いチーズ	ソケット 径違いソケット
	L・RL	45L	T・RT	S・RS
2 ¹ / ₂	●			●
4	●	●	●	●
5	●			●
4×1			●	
4×2 ¹ / ₂	●		●	●

FKG ZD継手 消火配管用外面透明樹脂被覆継手



国土交通省公共建築工事標準仕様書対応品
日本工業規格 JIS B 2301 準拠品

適用管

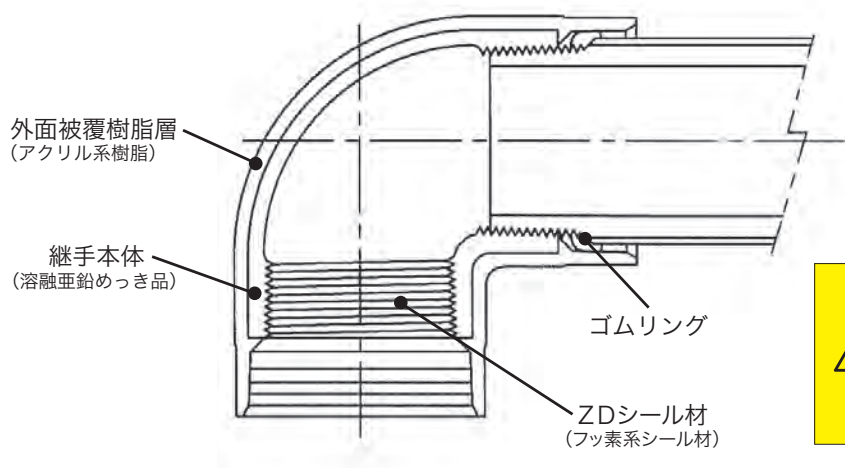
消火用硬質塩化ビニル外面被覆鋼管 (SGP-VS)

用途

消火設備配管 (連結送水管は除く)

適用場所

地中埋設等の湿潤箇所



注意

ゴムリングは、FKG ZD継手用をご使用ください。(別売)
プチルテープを使用した場合は、施工後の余ねじの確認はできません。

品 種 呼 び	エルボ 径違いエルボ	45°エルボ	チーズ 径違いチーズ	ソケット 径違いソケット
	L・RL	45L	T・RT	S・RS
2	●	●	●	●
2 ¹ / ₂	●	●	●	●
3	●	●	●	●
4	●	●	●	●
2 ¹ / ₂ ×2	●		●	●
3×2			●	●
3×2 ¹ / ₂	●		●	●
4×2			●	
4×2 ¹ / ₂			●	
4×3	●		●	●

20K FKG ZD継手 消火配管用外面透明樹脂被覆継手



国土交通省公共建築工事標準仕様書対応品
 日本金属継手協会 JPF MP 004に準拠
 (-財)日本消防設備安全センター 型式認定品 (認定番号 PJ-060号)

適用管

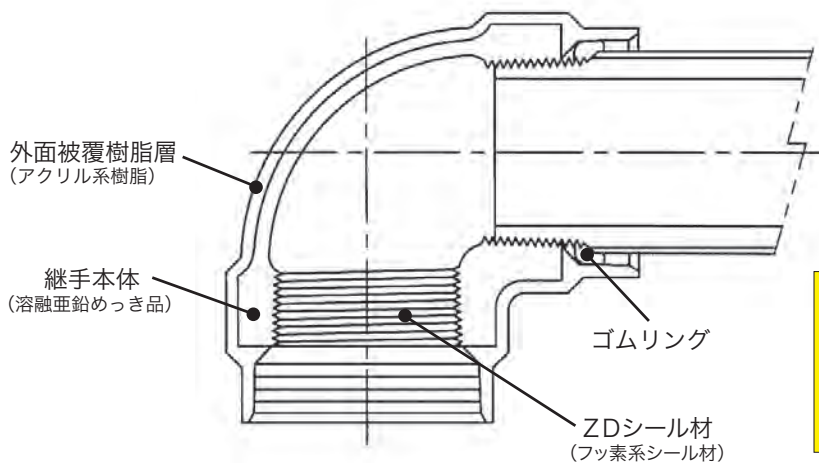
消火用硬質塩化ビニル外面被覆鋼管 (STPG-VS)

用途

消火設備配管 (連結送水管用)

適用場所

地中埋設等の湿潤箇所



⚠ 注意

ゴムリングは、20K FKG ZD継手用をご使用ください。(別売)
 プチルテープを使用した場合は、施工後の余ねじの確認はできません。

品 種 呼 び	エルボ 径違いエルボ	45°エルボ	チーズ 径違いチーズ	ソケット 径違いソケット
	L・RL	45L	T・RT	S・RS
2 ¹ / ₂	●			●
4	●	●	●	●
5	●			●
4×1			●	
4×2 ¹ / ₂	●		●	●

⚠ 安全に関する注意事項



注意

腐食、亀裂、漏洩による損害を回避するため

- 本カタログの1ページに記載された「適用範囲」以外の使用条件、使用環境では使用できません。
- 施工前に必ず、製品に同梱の取り扱い説明書をお読みになってから施工を行ってください。

免責事項

誤った使用方法、施工上の不具合、取り扱い上の不注意や風水害、地震、雷などの天災、および火災、公害（特殊環境）、塩害、戦争、テロなどの不可抗力、その他、当社の責任と認められない損害には、当社は一切責任を負いません。

通知事項

- ・性能等の詳細につきましては、下記の「問合せ先」まで、お申し付けください。
- ・本カタログの掲載内容は、2022年10月現在のものです。
- ・本カタログに掲載の商品は、仕様、外観などを予告なく変更することがあります。
- ・本カタログに掲載してある商品の色は、印刷の関係上、実際と若干異なる場合があります。
- ・本カタログの掲載内容は、全て当社に著作権の存するものです。無断の複製は固くお断りします。

*カタログに記載している製品の仕様や外観などについては製品改良などのために予告無く変更する事があります。

RIKEN 株式会社 リケン

配管コールセンター
配管のお問い合わせ先は下記へおねがいします。

0120-212-016

携帯電話、PHSからは …… (0766)25-0421 FAX (0766)25-0433

本社:〒102-8202 東京都千代田区三番町8-1
TEL (03)3230-3920 FAX (03)3230-3432

札幌 ☎(011)865-1919 仙台 ☎(022)773-8825 名古屋 ☎(052)201-8681
大阪 ☎(06)4706-6768 福岡 ☎(092)287-9582

