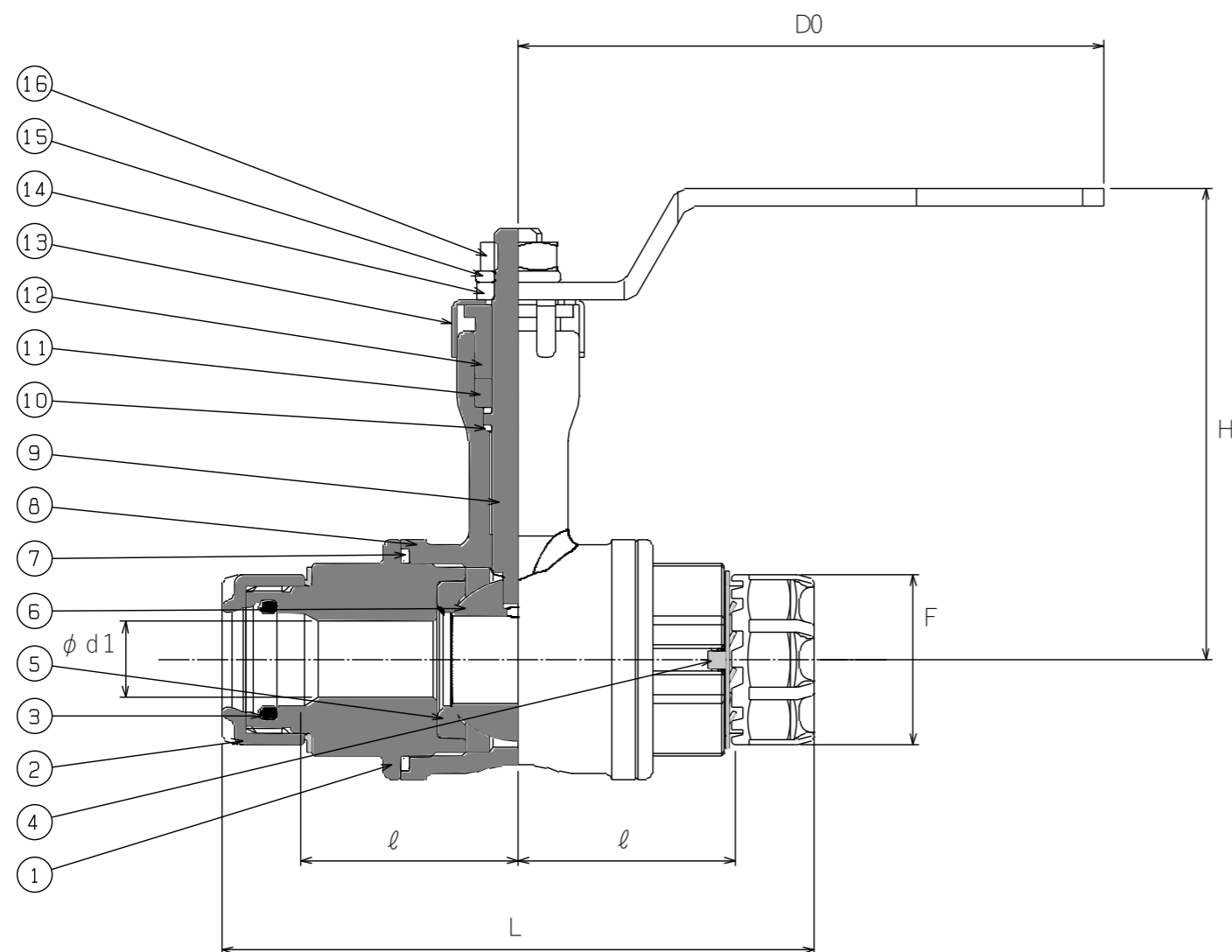


単位：mm

呼び方 (Su)	L	ℓ	D0	H	φ d1	二面幅 F
13	101	37.1	100	80	13	29
20	115	42.5	130	86	20	34
25	132	49.9	130	100	25	43
30	148	55.4	150	105	32	49
40	168	61.3	150	113	40	59
50	172	60.7	200	128	46.2	68

注) 記載内容については予告なく変更することがあります。



記号	部品名	材料	数量	備考
1	本体	SCS13A	2	
2	ナット	SCS13	2	
3	ガスケット	耐熱耐塩素 EPDM	2	蒸気還元用はFKM
4	座金	ばね用ステンレス鋼	2	
5	ボールシート	PTFE	2	
6	ボール	SUS304	1	
7	ガスケット	PTFE	2	
8	弁箱	SCS13A	1	
9	弁棒	SUS304	1	
10	スラストワッシャ	PTFE	1	
11	ガスケット	PTFE	1	
12	ガスケット押え	SUS316	1	
13	ロックプレート	SUS304	1	
14	ハンドル	SUS430	1	
15	ばね座金	SUS304	1	呼び方 20Su 以上
16	ハンドル押さえナット	SUS304	1	

名称	ステンレス鋼鋼管用拡管式管継手 TLジョイント ポールバルブ フルポア 13~50			略号	BVF	適合規格	SAS322				
	株式会社リケンCKJV						制定日	2022年7月11日	承認	確認	作成
							改定日	2023年6月1日	坂	肥田	原
			版数	3版							

(図面番号 N-E-TL_BVF13-50-3)