

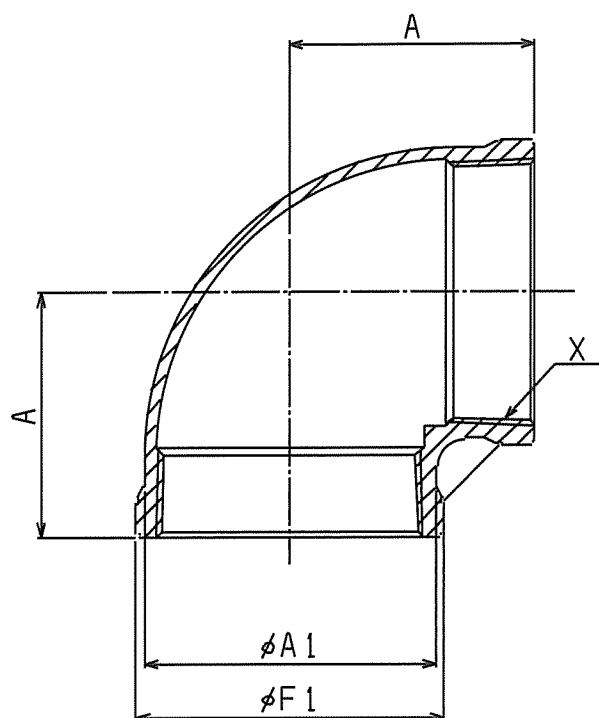
単位 mm

| 呼び径 | | X | A | φA1 |
|-------|-----|----------|----|-----|
| (B) | (A) | | | |
| 1/8 | 6 | Rc1/8 | 17 | 14 |
| 1/4 | 8 | Rc1/4 | 21 | 18 |
| 3/8 | 10 | Rc3/8 | 23 | 22 |
| 1/2 | 15 | Rc1/2 | 29 | 27 |
| 3/4 | 20 | Rc3/4 | 33 | 32 |
| 1 | 25 | Rc 1 | 38 | 39 |
| 1 1/4 | 32 | Rc 1 1/4 | 46 | 48 |
| 1 1/2 | 40 | Rc 1 1/2 | 48 | 55 |
| 2 | 50 | Rc 2 | 57 | 67 |

注) 記載内容については予告なく変更することがあります。

| | | | | | | | |
|-------------|--|----------|-----|------------------|------|---------------|----|
| | シール材 | フッ素系シール材 | — | ねじ部のみフッ素系シール材を塗布 | | | |
| | 本体 | SCS 13 | 1 | | | | |
| 記号 | 部品名 | 材料 | 数量 | 備考 | | | |
| 名称 | シール付 ステンレス鋼製ねじ込み式管継手 エルボ 1/8 ~ 2 | | 略号 | L | 適合規格 | JIS B 2308 準拠 | |
| 株式会社リケンCKJV | | | 制定日 | 2015年 4月 1日 | 承認 | 確認 | 作成 |
| | | | 改定日 | 年 月 日 | 黒澤 | 坂 | 大橋 |
| | | | 版数 | 1版 | | | |

(図面番号 N-E-PSSUSL1/8~2-1)



単位 mm

| 呼び径 | | X | φA1 | φF1 | A |
|------|-----|---------|------|-------|----|
| (B) | (A) | | | | |
| 21/2 | 65 | Rc 21/2 | 82 | 86.5 | 69 |
| 3 | 80 | Rc 3 | 95.5 | 101.5 | 78 |
| 4 | 100 | Rc 4 | 123 | 129 | 96 |

注) 記載内容については予告なく変更することがあります。

| | | | | | | | |
|-------------|---|----------|-----|------------------|------|---------------|----|
| | シール材 | フッ素系シール材 | — | ねじ部のみフッ素系シール材を塗布 | | | |
| | 本体 | SCS 13 | 1 | | | | |
| 記号 | 部品名 | 材料 | 数量 | 備考 | | | |
| 名称 | シール付 ステンレス鋼製ねじ込み式管継手 エルボ 21/2 ~ 4 | | 略号 | L | 適合規格 | JIS B 2308 準拠 | |
| 株式会社リケンCKJV | | | 制定日 | 2015年4月1日 | 承認 | 確認 | 作成 |
| | | | 改定日 | 年月日 | 黒澤 | 坂 | 大橋 |
| | | | 版数 | 1版 | | | |

(図面番号 N-E-PSSUSL21/2~4-1)