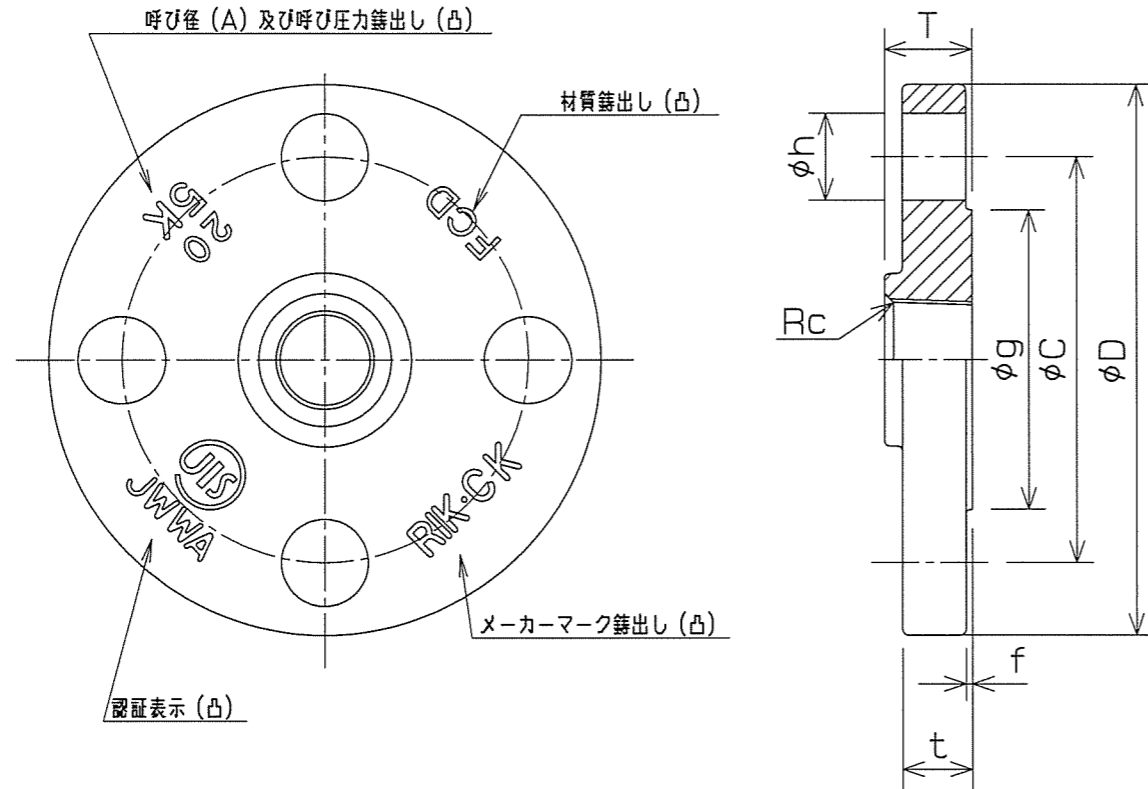


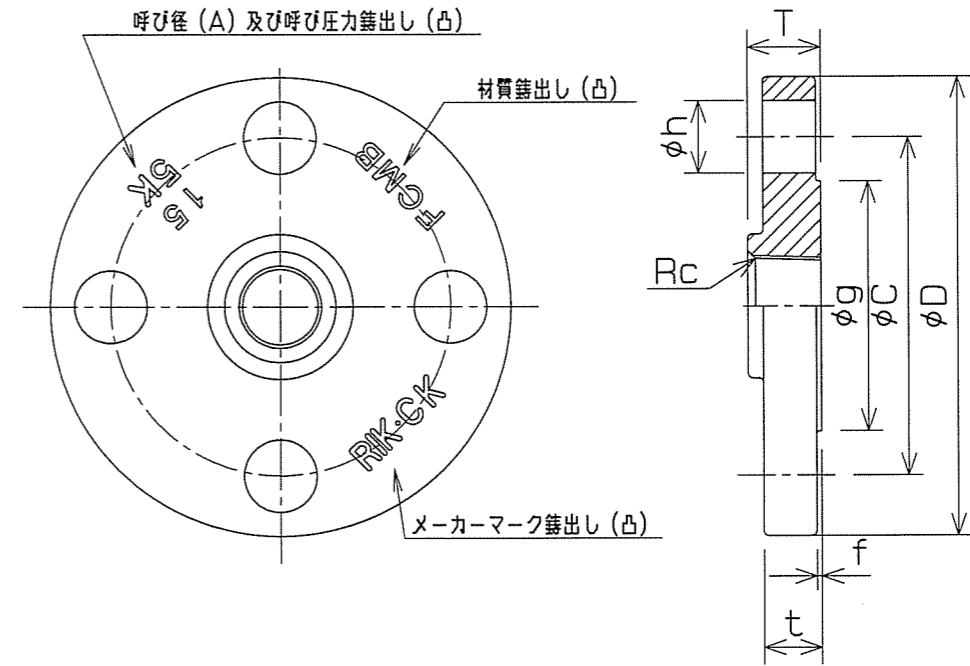
JIS適合品



呼び径	フランジ各部寸法							ボルト			材質
	A	Rc	φD	t	f	T	φg	φC	ボルト 穴数	φh	
20	3/4	85	10	1	15	49	65	4	12	M10	FCD450-10
25	1	95	10	1	17	59	75	4	12	M10	FCD450-10
32	1 1/4	115	12	2	19	70	90	4	15	M12	FCD450-10
40	1 1/2	120	12	2	20	75	95	4	15	M12	FCD450-10
50	2	130	14	2	24	85	105	4	15	M12	FCD450-10
65	2 1/2	155	14	2	27	110	130	4	15	M12	FCD450-10
80	3	180	14	2	30	121	145	4	19	M16	FCD450-10
100	4	200	16	2	36	141	165	8	19	M16	FCD450-10

- 注記1. 黒品 (鑄放し品) は、JIS B 2239 鑄鉄製管フランジ適合品です。
 2. 白品は、黒品 (鑄放し品) にJIS H 8641の溶融亜鉛めっきを施した二次加工品です。
 3. コート品は、黒品 (鑄放し品) にエポキシ樹脂コーティングを施した二次加工品です。
 4. 記載内容については予告なく変更することがあります。

JIS準拠品



呼び径	フランジ各部寸法							ボルト			材質
	A	Rc	φD	t	f	T	φg	φC	ボルト 穴数	φh	
15	1/2	80	12	1	16	46	60	4	12	M10	FCMB27-05
125	5	235	20	2	40	179	200	8	19	M16	FCMB27-05
150	6	265	22	2	40	206	230	8	19	M16	FCMB27-05

- 注記1. 黒品 (鑄放し品) は、JIS B 2239 鑄鉄製管フランジ準拠品です。
 2. 白品は、黒品にJIS H 8641の溶融亜鉛めっきを施した二次加工品です。
 3. コート品は、黒品にエポキシ樹脂コーティングを施した二次加工品です。
 4. 記載内容については予告なく変更することがあります。

△				受注先	殿	
△				型式	図番	
△				5K 合いFL		
△				名称	ねじ込み式鑄鉄製管フランジ	
△				呼び圧力 5K 合いフランジ		
△				承認	検図	製図
				黒澤	金子	齋藤
符号	年月日	図面来歴	変更記事	訂正者	R度	3角法
					FREE	
株式会社 リケン 配管機器事業部						2013年 1月 17日
						工場図番
						SSP-0199