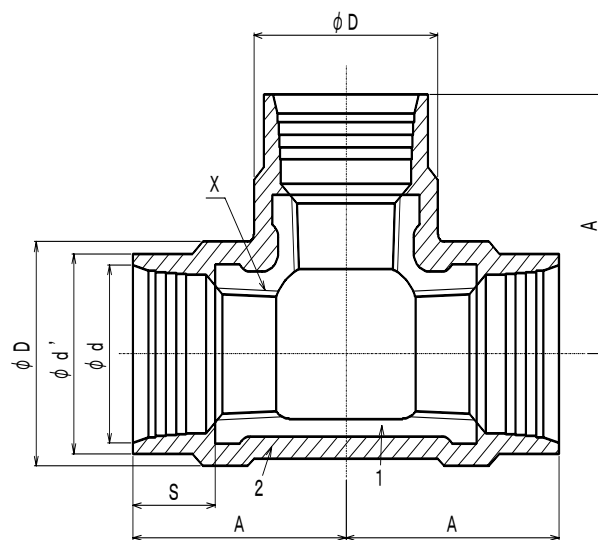


呼び : 2



呼び : 2 1/2 以上

単位 mm

呼び (B)	ねじ	スリーブ の長さ	スリーブの 入口内径	スリーブ 外径	中心から 端面まで の距離	レンチ 掛け部 径
	X	S	φd	φd'	A	φD
2	Rc 2	25	70	76	82	78
2 1/2	Rc 2 1/2	26	86	92	95	100
3	Rc 3	27	99	106	105	115
4	Rc 4	28	124.5	132	125	143

備考 1) 2 1/2 以上はバンド付です。

備考 2) 日本規格協会 JIS B 2301 規格品。

備考 3) 記載内容については予告なく変更することがあります。

2	外面被覆樹脂	ポリアミド系樹脂、又は ポリアニリンエーテル系樹脂			
1	本体	FCMB27-05			ねじ部を除き溶融亜鉛めっき
記号	部品名	材質	数量	備考	
名称	10K FK継手 (外面樹脂被覆10K継手) チーズ		略号	10K FK T	図番 SSP-0188
株式会社 リケン			制定日	2013年10月28日	承認
			改定日	年月日	確認
			版数	初版	作成
				星野	金子
					齋藤